

## 特性说明

- 20A 触点切换能力
- 可提供高灵敏型的产品，线圈功耗 250mW
- 可提供符合 IEC60335-1、IEC60730-1、IEC62368-1 标准的产品
- 线圈与触点间介质耐压高达 5KV
- 爬电距离和空气距离 $\geq 15\text{mm}$
- 可提供环境温度  $105^{\circ}\text{C}$  的产品
- UL 绝缘等级：F 级
- 环保产品(符合 RoHS)
- 外形尺寸：(29.0 $\times$ 12.7 $\times$ 15.7)mm
- 主要用途：家用电器、智能家居、工业控制



TV-8 C  US

## 性能概要

规格	项目		
触点参数	触点形式		1A、1B、1C
	接触电阻(初始值)		$\leq 100\text{m}\Omega$ (6VDC 1A)
	触点材料		AgNi、AgSnO <sub>2</sub>
额定负载	控制负载(阻性)		16A 250VAC/30VDC(标准品) 20A 250VAC
	最大切换电压		400VAC/30VDC
	最大切换电流		20A
	最大切换容量		4000VA/480W
	最小容许负荷		5VDC 100mA
电气性能	绝缘电阻(初始值)		1000M $\Omega$ (500VDC)
	介质耐电压 (初始值)	断开触点间	1000VAC, 1 分钟
		触点与线圈间	4000VAC, 1 分钟
	吸合时间		$\leq 15\text{ms}$
	释放时间		$\leq 10\text{ms}$
机械性能	冲击	稳定性	98m/s <sup>2</sup> (10g)
		强度	980m/s <sup>2</sup> (100g)
	振动		10Hz~55Hz 1.5mm 双振幅
耐久性	机械		1 $\times 10^6$ 次
	电气(室温)	20A 250VAC	5 $\times 10^4$ 次 (ON/OFF=1s/9s)
		16A 250VAC/30VDC	1 $\times 10^5$ 次 (ON/OFF=1s/9s)
5A 400VAC		1 $\times 10^5$ 次 (ON/OFF=1s/9s)	
使用条件	环境温度		-40 $^{\circ}\text{C}$ ~85 $^{\circ}\text{C}$ /105 $^{\circ}\text{C}$
	湿度		5% to 90%
引出端方式		印刷板式	
重量		约 12g	
封装方式		塑封型、防焊剂型	

## ■ 线圈规格(23°C)

### ■ 标准型

额定电压	吸合电压 VDC	释放电压 VDC	额定电流(±10%)	线圈电阻(±10%)	额定功率	最大允许电压
DC 3V	≤2.25	≥0.15	133.3mA	22.5Ω	400mW	DC 3.9V
DC 5V	≤3.75	≥0.25	80mA	62.6Ω		DC 6.5V
DC 6V	≤4.50	≥0.30	66.7mA	90Ω		DC 7.8V
DC 9V	≤6.75	≥0.45	44.4mA	202.5Ω		DC 11.7V
DC 12V	≤9.00	≥0.60	33.3mA	360Ω		DC 15.6V
DC 15V	≤11.25	≥0.75	26.7mA	562.5Ω		DC 19.5V
DC 18V	≤13.50	≥0.90	22.2mA	810Ω		DC 23.4V
DC 24V	≤18.00	≥1.20	16.7mA	1440Ω		DC 31.2V
DC 48V	≤36.00	≥2.40	8.3mA	5760Ω		DC 62.4V
DC 60V	≤45	≥3	6.67mA	9000Ω		DC 78V
DC 90V	≤67.5	≥4.5	4.44mA	20250Ω		DC 117V
DC 110V	≤82.5	≥5.5	3.64mA	30250Ω		DC 143V

### ■ 灵敏型

额定电压	吸合电压 VDC	释放电压 VDC	额定电流(±10%)	线圈电阻(±10%)	额定功率	最大允许电压
DC 3V	≤2.4	≥0.15	83.3mA	36Ω	250mW	DC 3.9V
DC 5V	≤4.0	≥0.25	50mA	100Ω		DC 6.5V
DC 6V	≤4.8	≥0.30	41.7mA	144Ω		DC 7.8V
DC 9V	≤7.2	≥0.45	27.8mA	324Ω		DC 11.7V
DC 12V	≤9.6	≥0.60	20.8mA	576Ω		DC 15.6V
DC 15V	≤12.0	≥0.75	16.7mA	900Ω		DC 19.5V
DC 18V	≤14.4	≥0.90	13.9mA	1296Ω		DC 23.4V
DC 24V	≤19.2	≥1.20	10.4mA	2304Ω		DC 31.2V
DC 48V	≤38.4	≥2.40	5.2mA	9216Ω		DC 62.4V
DC 60V	≤45	≥3	4.17mA	14400Ω		DC 78V

## ■ 订货信息

W15 -1A 1 S T L -XXX DC12V

① 型号

② 触点形式(1): 1A=1 组常开、1B=1 组常闭、1C=1 组转换

③ 安装脚位(2): 1=1 型脚位、2=2 型脚位

④ 封装方式(3): 无=防焊剂型, S=塑封型

⑤ 触点材料(4): 无=AgNi、T=AgSnO<sub>2</sub>

⑥ 线圈功率: 无=标准型、L=灵敏型(仅限 1A 型 16A 标准型规格)

⑦ 客户特定代码: 用数字或字母表示、例如: WG 产品能够满足 IEC60335-1 测试

⑧ 线圈规格: DC3/5/6/9/12/15/18/24/48/60/90/110V

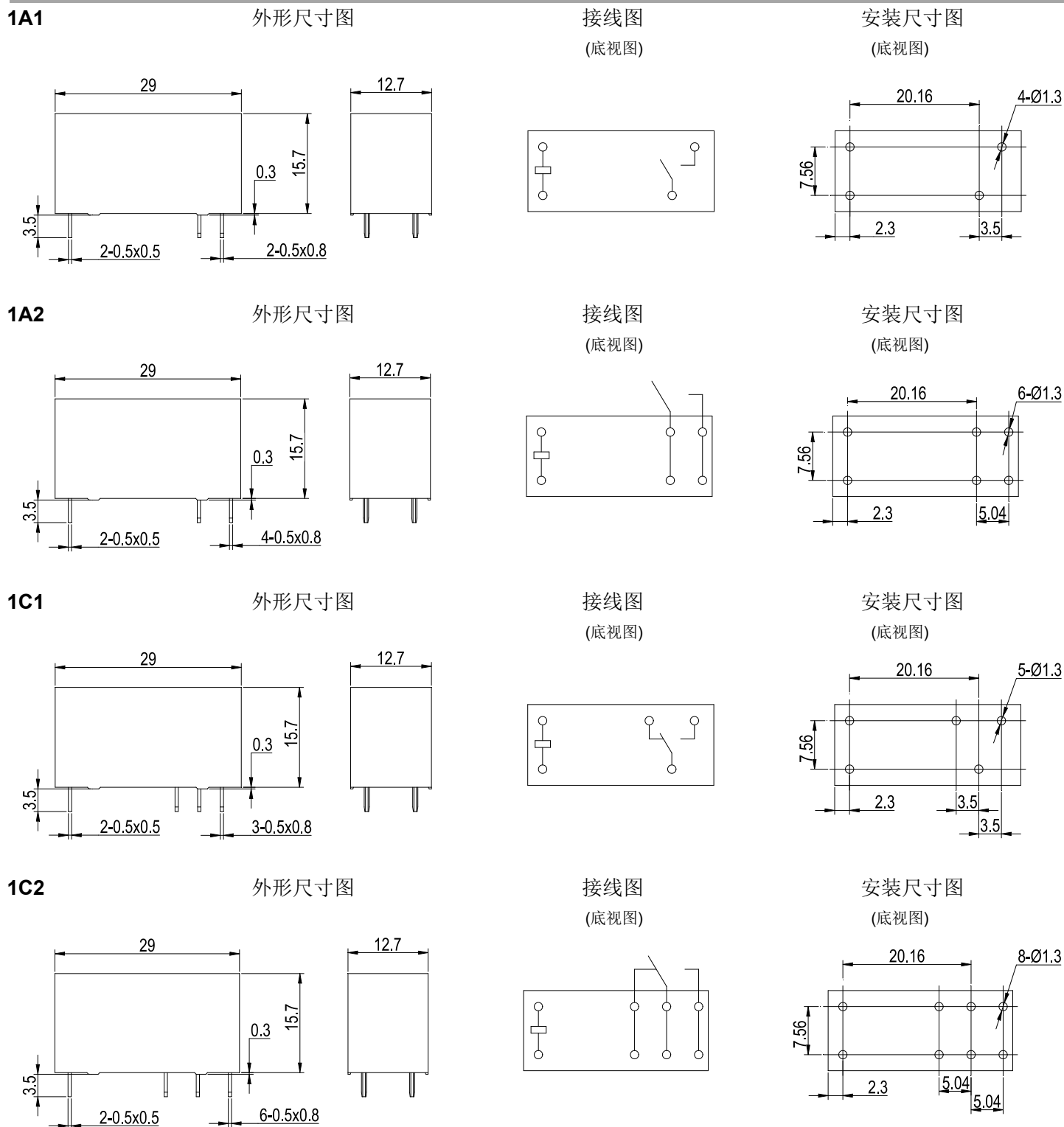
(1) 需要 1B 的产品, 请跟业务人员联系索要外形尺寸、接线及安装尺寸图。

(2) 需要单脚 5mm 安装脚位的产品, 请跟业务人员联系索要外形尺寸、接线及安装尺寸图。

(3) 洁净环境(不含 H<sub>2</sub>S、SO<sub>2</sub>、NO<sub>2</sub>、粉尘等污染物)下使用时, 推荐选防焊剂型; 污染环境(含 H<sub>2</sub>S、SO<sub>2</sub>、NO<sub>2</sub>、粉尘等污染物)下使用时, 建议选用塑封型。如需要进行整体清洗或表面处理, 请与我司联系。

(4) 继电器在触点接通瞬间会产生较大浪涌电流的场合, 推荐采用 AgSnO<sub>2</sub> 触点材料。

## ■ 外形尺寸、接线及安装尺寸图(单位: mm)



备注: (1) 产品外形尺寸未注尺寸公差, 当外形尺寸 $\leq 1\text{mm}$ 时, 公差为 $\pm 0.2\text{mm}$ ; 当外形尺寸 $1\text{mm} \sim 5\text{mm}$ 时, 公差为 $\pm 0.3\text{mm}$ ; 当外形尺寸 $\geq 5\text{mm}$ 时, 公差为 $\pm 0.5\text{mm}$ 。

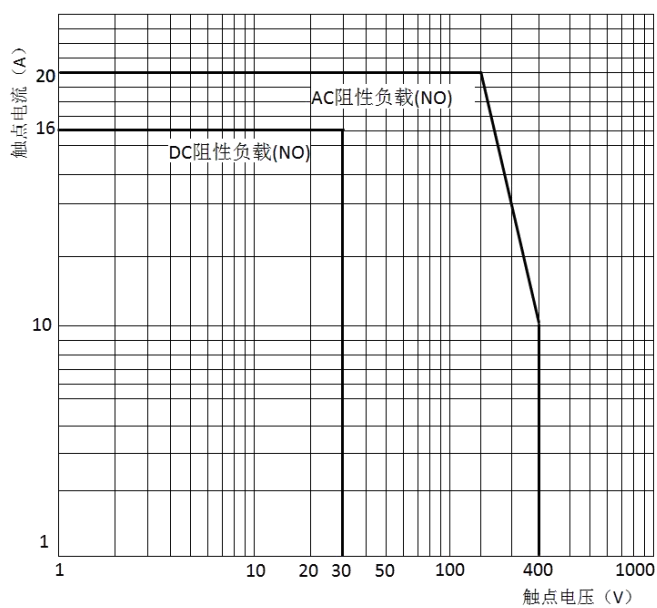
(2) 安装尺寸未注公差为 $\pm 0.1\text{mm}$ 。

## ■ 安全认证

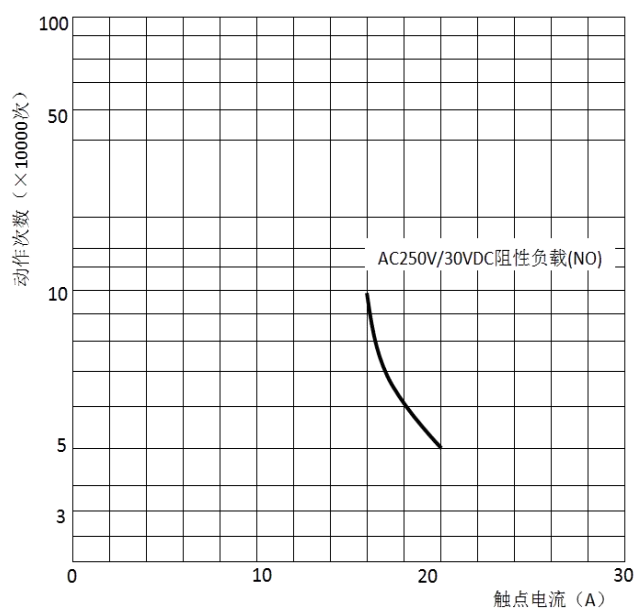
认证类型	认证编号	触点形式	触点材料	认证负载
UL/C-UL	E475405	1A、1C(NO)	AgNi AgSnO <sub>2</sub>	标准型(1A1、1C1): 12A 250VAC/30VDC 85℃ 标准型(1A2、1C2): 16A 250VAC/30VDC 85℃ 12A 250VAC 105℃ 5A 400 VAC 85℃ 18A 125VAC 85℃ 1HP 250VAC 85℃ 10A 250VAC (PF=0.6) 85℃ TV-8 125VAC 85℃ 2000W 250VAC (钨丝灯) 85℃ 20A(1A2) 250VAC 85℃ 灵敏型(1A1、1C1): 12A 250VAC/30VDC 85℃ 灵敏型(1A2、1C2): 16A 250VAC/30VDC 85℃
		1B、1C(NC)		标准型(1B1、1C1): 12A 250VAC/30VDC 85℃ 标准型(1B2、1C2): 16A 250VAC/30VDC 85℃ 灵敏型(1B1、1C1): 12A 250VAC/30VDC 85℃ 灵敏型(1B2、1C2): 16A 250VAC/30VDC 85℃
TUV	R 50332875	1A(NO)	AgSnO <sub>2</sub>	20A 250VAC 85℃ 16A 250VAC 105℃ 16A 250VAC/30VDC 85℃
		1B(NC)		16A 250VAC/30VDC 85℃
		1C(CO)		10A/10A 250VAC/30VDC 85℃
CQC	CQC15002137649	1A、1B、1C	AgSnO <sub>2</sub>	16A 250VAC/30VDC 85℃

## 性能曲线图

最大切换功率



电气耐久性曲线



## 注意事项

- ① 为了保持继电器的初始性能参数，请注意不要将产品跌落。
- ② 本产品规格书仅供客户使用时参考，若有更改，恕不另行通知。