

特性说明

- 1 组 20A 触点切换能力, 2 组 10A 触点切换能力
- 触点通断可用手拨开关控制
- 带手动操作和位置指示器
- UL 绝缘等级: F 级
- 环保产品(符合 RoHS)
- 外形尺寸: (37.7×13×25)mm



性能概要

规格	项目		
触点参数	触点形式		1B 2C
	接触电阻(初始值)		≤50mΩ(6VDC 1A)
	触点材料		AgSnO ₂
额定负载	控制负载(阻性)		20A 250VAC 8A 250VAC
	最大切换电压		277VAC 250VAC
	最大切换电流		20A 10A
	最大切换容量		5000VA 2500VA
	最小容许负荷		5VDC 100mA
电气性能	绝缘电阻(初始值)		1000MΩ(500VDC)
	介质耐电压 (初始值)	断开触点间	1000VAC,1 分钟
		触点组间	/ 2000VAC,1 分钟
		触点与线圈间	4000VAC,1 分钟
	动作时间		≤10ms
复归时间		≤10ms	
机械性能	冲击	稳定性	98m/s ² (10G)
		强度	980m/s ² (100G)
	振动		10Hz~55Hz 1.5mm 双振幅
耐久性	机械		1×10 ⁶ 次
	电气(室温)		20A 250VAC 3×10 ⁴ 次(ON/OFF=1s/9s) 16A 265VAC 3×10 ⁴ 次(ON/OFF=1s/9s) 10A 440VAC 3×10 ⁴ 次(ON/OFF=1s/9s) 5A 440VAC cosφ=0.4 3×10 ⁴ 次 (ON/OFF=1s/9s) 8A 250VAC 3×10 ⁴ 次(ON/OFF=1s/9s)
使用条件	环境温度		-25℃~70℃
	湿度		5% to 90%
引出端方式		印刷板式	
重量		约 25g	
封装方式		塑封型、防焊剂型	

线圈规格(23℃)

单线圈

额定电压	吸合电压 VDC	释放电压 VDC	额定电流(±10%)	线圈电阻(±10%)	额定功率	最大允许电压
DC 5V	≤3.75	≤3.75	150mA	33.3Ω	750mW	DC 7.5V
DC 12V	≤9.00	≤9.00	62.5mA	192Ω		DC 18V
DC 24V	≤18.00	≤18.00	31.25mA	768Ω		DC 36V

双线圈

额定电压	吸合电压 VDC	释放电压 VDC	额定电流(±10%)	线圈电阻(±10%)	额定功率	最大允许电压
DC 5V	≤3.75	≤3.75	300/300mA	16.7/16.7Ω	1500mW	DC 7.5V
DC 12V	≤9.00	≤9.00	125/125mA	96/96Ω		DC 18V
DC 24V	≤18.00	≤18.00	62.5/62.5mA	384/384Ω		DC 36V

订货信息

FH47L -1B S T M -L1 R -XXX DC12V

- ① 型号
- ② 触点形式：1B=1 组常闭、2C=2 组转换
- ③ 封装方式(1)：无=防焊剂型、S=塑封型
- ④ 触点材料：T=AgSnO₂
- ⑤ 控制类型：无=不带手动控制开关、M=带手动控制开关(塑封型无)
- ⑥ 线圈类型：L1=单线圈、L2=双线圈
- ⑦ 动作极性：无=标准极性、R=反极性
- ⑧ 客户特定代码：用数字或字母表示
- ⑨ 线圈规格：DC5/12/24V

(1) 洁净环境（不含 H₂S、SO₂、NO₂、粉尘等污染物）下使用时，推荐选防焊剂型；污染环境（含 H₂S、SO₂、NO₂、粉尘等污染物）下使用时，建议选用塑封型；如需要进行整体清洗或表面处理，请与我司联系。

■ 外形尺寸、接线及安装尺寸图(单位: mm)

1B(单线圈)

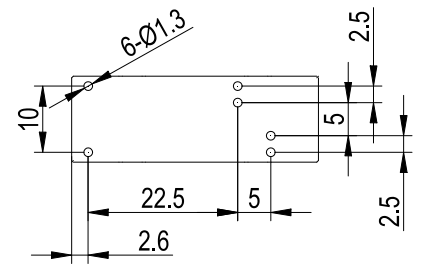
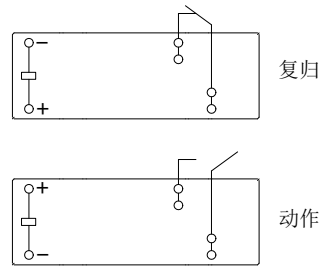
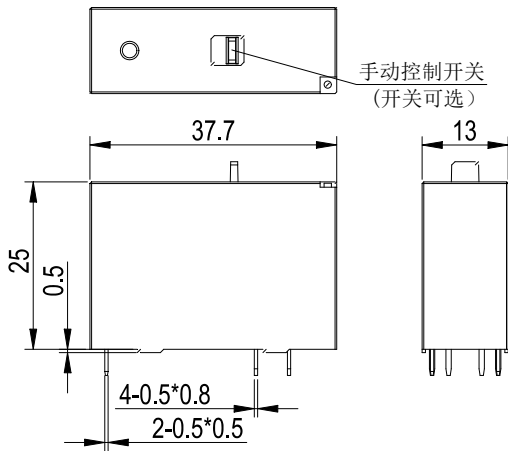
外形尺寸图

接线图

(底视图)

安装尺寸图

(底视图)



1B(双线圈)

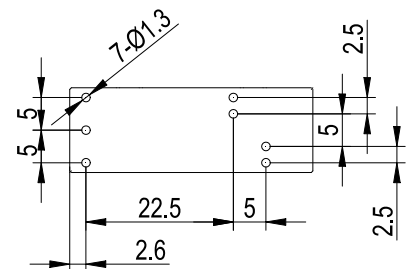
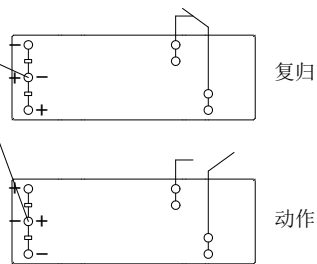
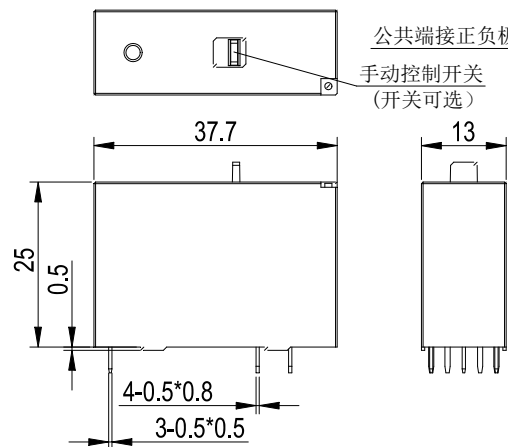
外形尺寸图

接线图

(底视图)

安装尺寸图

(底视图)



■ 外形尺寸、接线及安装尺寸图(单位: mm)

2C(单线圈)

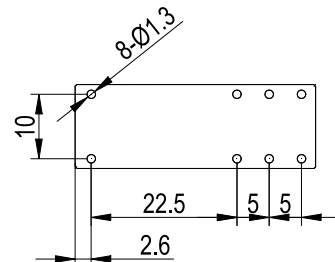
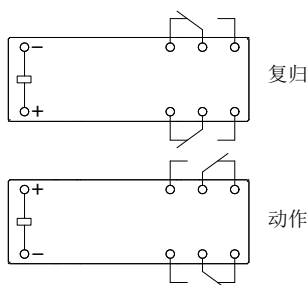
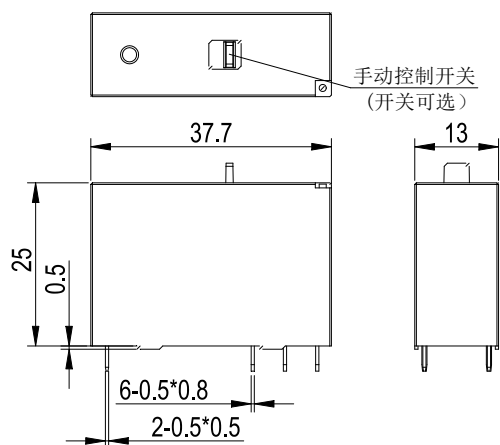
外形尺寸图

接线图

安装尺寸图

(底视图)

(底视图)



2C(双线圈)

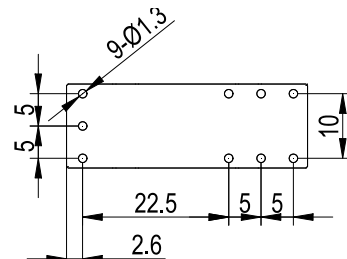
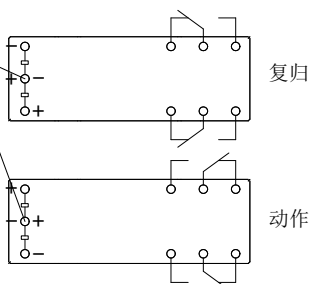
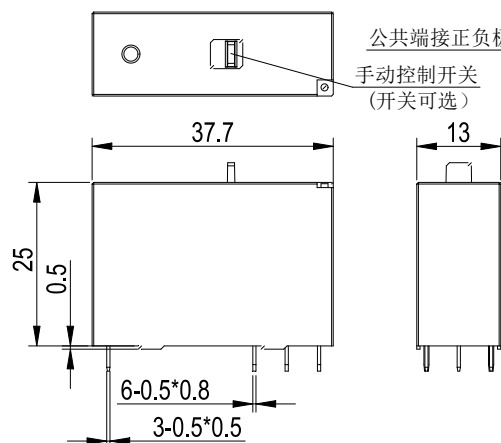
外形尺寸图

接线图

安装尺寸图

(底视图)

(底视图)

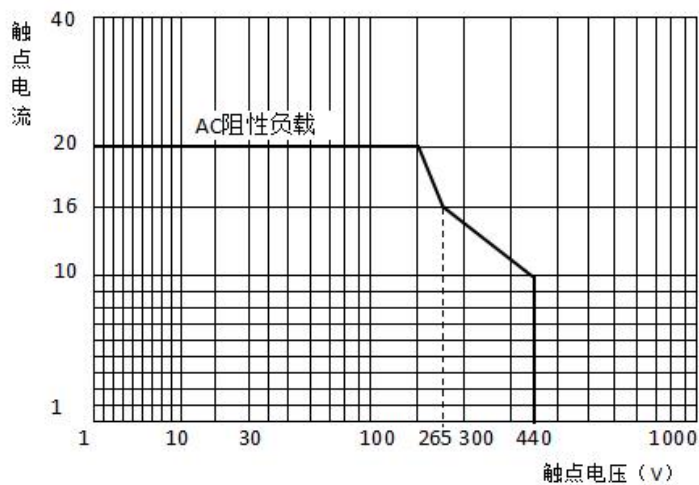


备注: (1) 产品外形尺寸未注尺寸公差, 当外形尺寸 $\leq 1\text{mm}$ 时, 公差为 $\pm 0.2\text{mm}$; 当外形尺寸 $1\text{mm}\sim 5\text{mm}$ 时, 公差为 $\pm 0.3\text{mm}$; 当外形尺寸 $\geq 5\text{mm}$ 时, 公差为 $\pm 0.5\text{mm}$ 。

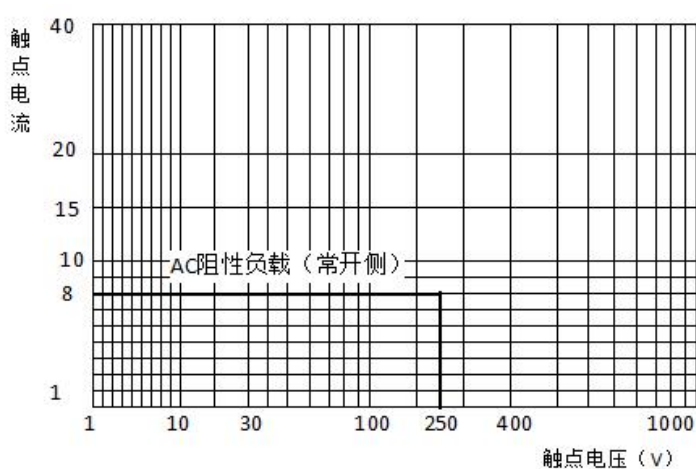
(2) 安装尺寸未注公差为 $\pm 0.1\text{mm}$ 。

性能曲线图

1B-最大切换功率



2C-最大切换功率



注意事项

- ① 考虑到产品在运输或安装过程中可能使继电器的初始状态发生变化，在使用前请施加一脉冲电压(线圈额定电压，脉冲宽度 ≥ 5 倍动作时间)将继电器统一复位。
- ② 为了保持继电器的初始性能参数，请注意不要将产品跌落。
- ③ 为了确保磁保持继电器动作或复归，施加到线圈上的激励电压必须达到额定电压，脉冲宽度必须达到动作或复归时间的5倍。不要同时向动作线圈和复归线圈施加电压。
- ④ 本产品规格书仅供客户使用时参考，若有更改，恕不另行通知。