

特性说明

- 17A 触点切换能力
- 可提供工作温度为 105℃ 的产品
- UL 绝缘等级:F 级
- 超小型、标准印制板引出脚
- 外形尺寸:(21.1*16.2*21.6)mm
- 主要用途:家用电器



性能概要

规格	项目	FH14T	FH14HV
触点参数	触点形式	1A, 1B, 1C	
	接触电阻(初始值)	≤100mΩ(6VDC 1A)	
	触点材料	AgSnO ₂	
额定负载	控制负载(阻性)	17A 250VAC	
	最大切换电压	277VAC	
	最大切换电流	20A	
	最大切换容量	4250VA	
	最小容许负荷	5VDC 100mA	
电气性能	绝缘电阻(初始值)	100MΩ(500VDC)	
	介质耐电压 (初始值)	断开触点间	1000VAC,1 分钟
		触点与线圈间	2500VAC,1 分钟
	吸合时间	≤15ms	
	释放时间	≤10ms	
机械性能	冲击	稳定性	98m/s ² (10g)
		强度	980m/s ² (100g)
	振动	10Hz~55Hz 1.5mm 双振幅	
耐久性	机械	1×10 ⁶ 次	
	电气(室温)	17A 250VAC	5×10 ⁴ 次(ON/OFF=1s/9s)
使用条件	环境温度	-40℃~105℃	
	湿度	5% to 90%	
引出端方式	印刷板式		
重量	约 15g		
封装方式	塑封型、防焊剂型		

线圈规格 (23°C)

标准型

额定电压	吸合电压 VDC	释放电压 VDC	额定电流(±10%)	线圈电阻(±10%)	额定功率	最大允许电压
DC 3V	≤2.25	≥0.15	120mA	25Ω	360mW	DC 3.9V
DC 5V	≤3.75	≥0.25	72mA	69.4Ω		DC 6.5V
DC 6V	≤4.50	≥0.30	60mA	100Ω		DC 7.8V
DC 9V	≤6.75	≥0.45	40mA	225Ω		DC 11.7V
DC 12V	≤9.00	≥0.60	30mA	400Ω		DC 15.6V
DC 15V	≤11.25	≥0.75	24mA	625Ω		DC 19.5V
DC 18V	≤13.50	≥0.90	20mA	900Ω		DC 23.4V
DC 24V	≤18.00	≥1.20	15mA	1600Ω		DC 31.2V
DC 48V	≤36.00	≥2.40	7.5mA	6400Ω		DC 62.4V

订货信息

FH14T/ FH14HV -1A S T -XXX DC12V

- ① 型号:FH14T=常规品 FH14HV=高耐压品
- ② 触点形式:1A=1 组常开, 1B=1 组常闭, 1C=1 组转换
- ③ 封装方式(1):无=防焊剂型, S=塑封型
- ④ 触点材料:T=AgSnO₂
- ⑤ 客户特定代码:用数字或字母表示
- ⑥ 线圈规格:DC3/5/6/9/12/15/18/24/48V

(1) 洁净环境(不含 H₂S、SO₂、NO₂、粉尘等污染物)下使用时, 推荐选防焊剂型; 污染环境(含 H₂S、SO₂、NO₂、粉尘等污染物)下使用时, 建议选用塑封型。如需要进行整体清洗或表面处理, 请与我司联系。

外形尺寸、接线及安装尺寸图(单位: mm)

FH14T-1A

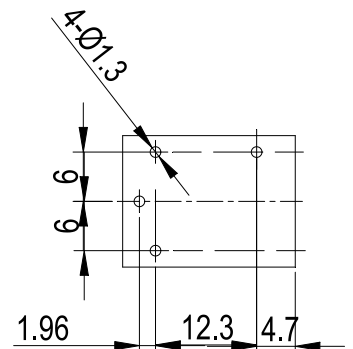
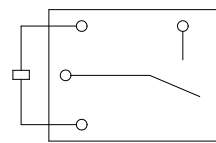
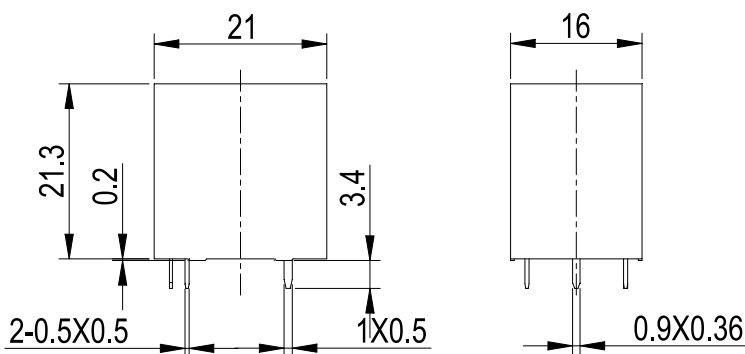
外形尺寸图

接线图

(底视图)

安装尺寸图

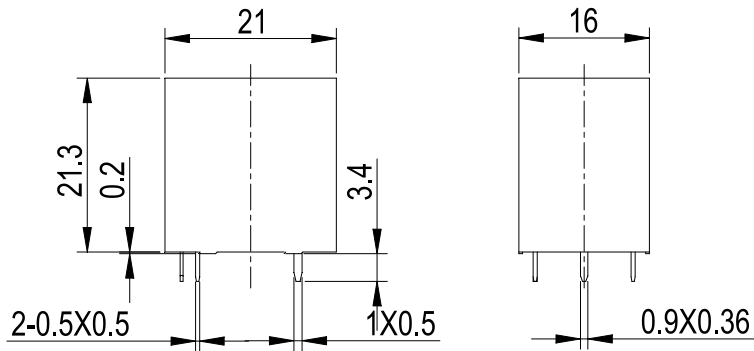
(底视图)



■ 外形尺寸、接线及安装尺寸图(单位: mm)

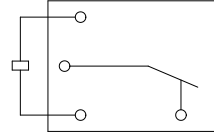
FH14T-1B

外形尺寸图



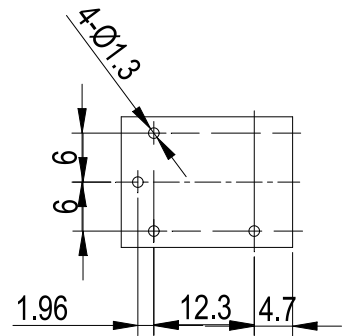
接线图

(底视图)



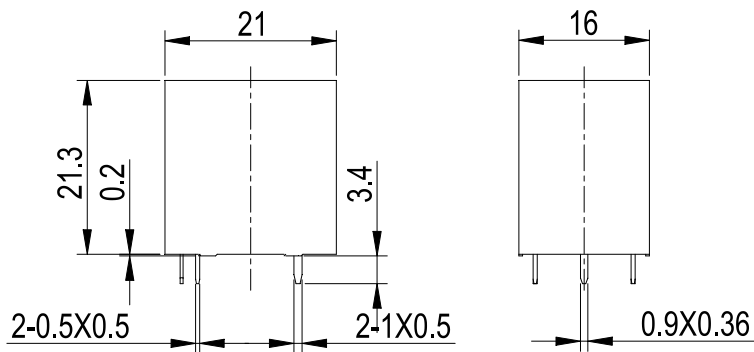
安装尺寸图

(底视图)



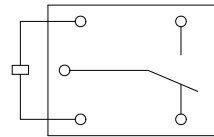
FH14T-1C

外形尺寸图



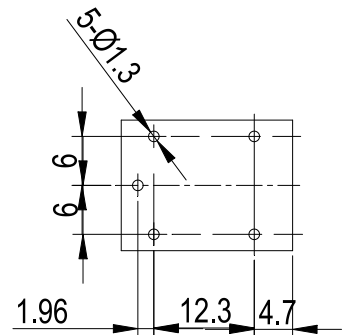
接线图

(底视图)



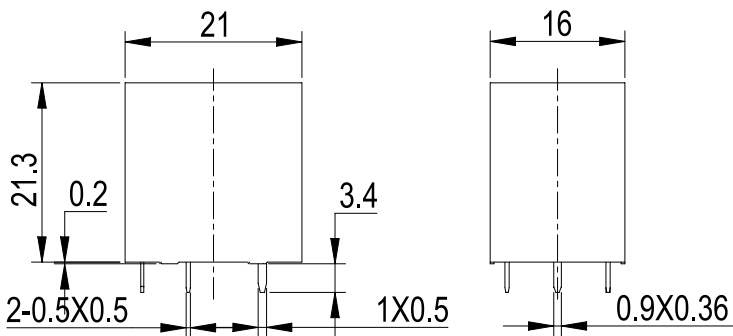
安装尺寸图

(底视图)



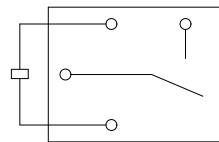
FH14HV-1A

外形尺寸图



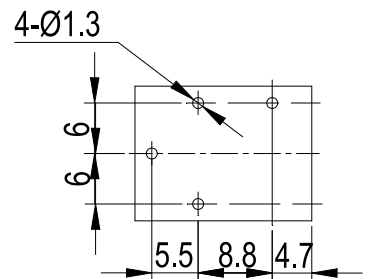
接线图

(底视图)



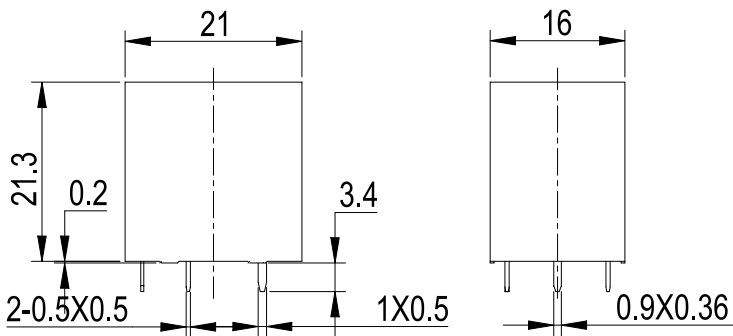
安装尺寸图

(底视图)



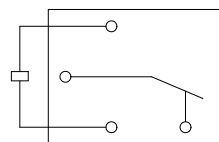
FH14HV-1B

外形尺寸图



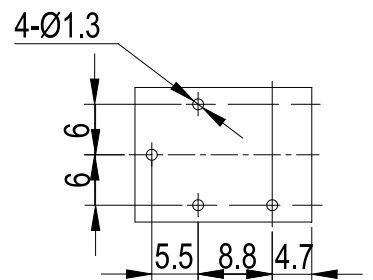
接线图

(底视图)



安装尺寸图

(底视图)



■ 外形尺寸、接线及安装尺寸图(单位: mm)

FH14HV-1C

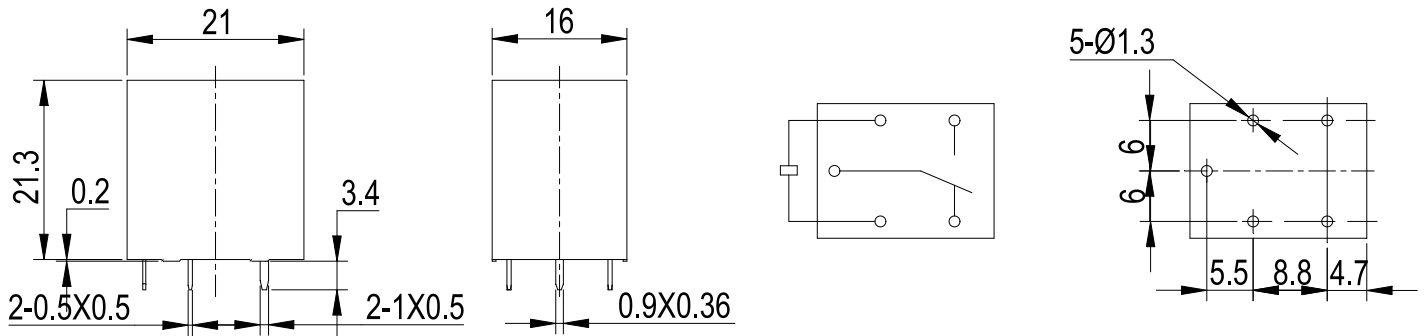
外形尺寸图

接线图

(底视图)

安装尺寸图

(底视图)



备注: (1) 产品外形尺寸未注尺寸公差, 当外形尺寸 $\leq 1\text{mm}$ 时, 公差为 $\pm 0.2\text{mm}$; 当外形尺寸 $1\text{mm} \sim 5\text{mm}$ 时, 公差为 $\pm 0.3\text{mm}$; 当外形尺寸 $\geq 5\text{mm}$ 时, 公差为 $\pm 0.5\text{mm}$ 。

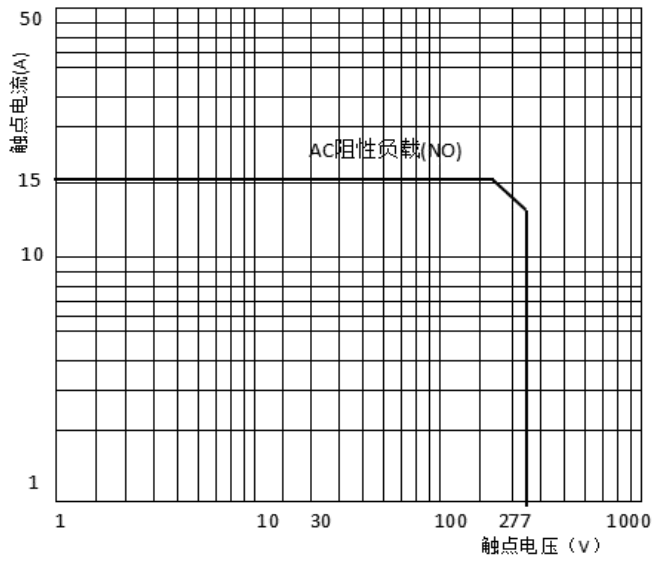
(2) 安装尺寸未注公差为 $\pm 0.1\text{mm}$ 。

■ 安全认证

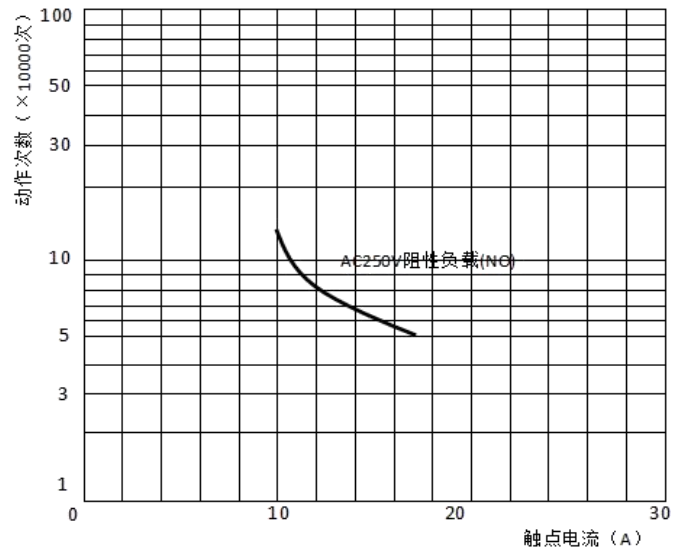
认证类型	认证编号	触点材料	认证负载		
UL/C-UL	E475405	AgSnO ₂	NO: 20A	250VAC/125VAC	85°C
			NO: 17/16/12/10A	277VAC/250VAC	85/105°C
			NC: 20/17A	250VAC/125VAC	85°C
			NC: 10/7A	277VAC/250VAC	85/105°C
			NC: 5A	277VAC E-ballast	85°C
TUV	R 50588016	AgSnO ₂	NO: 20A	250VAC/125VAC	85°C
			NO: 17/16/12/10A	277VAC/250VAC	85/105°C
			NC: 20/17A	250VAC/125VAC	85°C
			NC: 10/7A	277VAC/250VAC	85/105°C
CQC	CQC23002391954	AgSnO ₂	NO: 20A	250VAC/125VAC	85°C
			NO: 17/16/12/10A	277VAC/250VAC	85/105°C
			NC: 20/17A	250VAC/125VAC	85°C
			NC: 10/7A	277VAC/250VAC	85/105°C

性能曲线图

最大切换功率



电气耐久性曲线



注意事项

- ① 为了保持继电器的初始性能参数,请注意不要将产品跌落;
- ② 本产品规格书仅供客户使用时参考,若有更改,恕不另行通知;