

特性说明

- 30A 触点切换能力
- 触点与线圈间耐压为 4KV，爬电距离 8mm
- 印制版式和快连接式两种安装方式
- UL 绝缘等级：F 级
- 环保产品（符合 RoHS）



性能概要

规格	项目		
触点参数	触点形式		2A、2C
	接触电阻(初始值)		≤50mΩ(24VDC 1A)
	触点材料		AgSnO ₂
额定负载	控制负载(阻性)		NO:30A 250/277VAC NC:3A 250/277VAC
	最大切换电压		277VAC
	最大切换电流		30A
	最大切换容量		8310VA
	最小容许负荷		5VDC 100mA
电气性能	绝缘电阻(初始值)		1000MΩ(500VDC)
	介质耐电压 (初始值)	断开触点间	1500VAC,1 分钟
		触点组间	2000VAC,1 分钟
		触点与线圈间	4000VAC,1 分钟
	动作时间		≤25ms
复归时间		≤25ms	
机械性能	冲击	稳定性	98m/s ² (10g)
		强度	980m/s ² (100g)
振动		10Hz~55Hz 1.65mm 双振幅	
耐久性	机械		5×10 ⁶ 次
	电气 (85℃)		NO:30A 277VAC 5×10 ⁴ 次(ON/OFF=1s/9s) NC:3A 277VAC 5×10 ⁴ 次(ON/OFF=1s/9s)
使用条件	环境温度		-40℃~65℃
	湿度		5% to 85%
引出端方式		印制版式, 快连接式	
重量		约 86g	
封装方式		防焊剂型、塑封型	

■ 线圈规格(23℃)

额定电压	吸合电压 VDC	释放电压 VDC	额定电流(±10%)	线圈电阻(±10%)	线圈额定功率	最大允许电压
DC 5V	≤3.75	≥0.25	340mA	14.7Ω	1.7W	DC 8V
DC 6V	≤4.5	≥0.3	283.3mA	21.2Ω		DC 9.6V
DC 12V	≤9	≥0.6	141.6mA	84.7Ω		DC 19.2V
DC 24V	≤18	≥1.2	70.8mA	338.8Ω		DC 38.4V
DC 48V	≤36	≥2.4	35.4mA	1355.3Ω		DC 76.8V
DC 110V	≤82.5	≥5.5	15.5mA	7117.6Ω		DC 176V

■ 订货信息

FH51 TP -2A S T -XXX DC12V

- ① 型号
- ② 安装方式：无=印制板式、TP=快连接式
- ③ 触点形式：2A=2组常开、2C=组转换
- ④ 封装方式(1)：无=防焊剂型，S=塑封型
- ⑤ 触点材料：T=AgSnO₂
- ⑥ 客户特定代码：用数字或字母表示
- ⑦ 线圈规格：DC5/6/12/24/48/110V

(1) 洁净环境(不含 H₂S、SO₂、NO₂、粉尘等污染物)下使用时，推荐选防焊剂型；污染环境(含 H₂S、SO₂、NO₂、粉尘等污染物)下使用时，建议选用塑封型。如需要进行整体清洗或表面处理，请与我司联系。

■ 外形尺寸、接线及安装尺寸图(单位: mm)

印制版式

2A

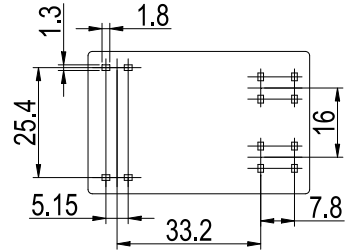
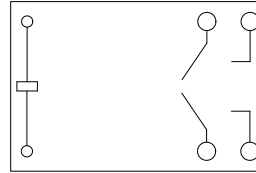
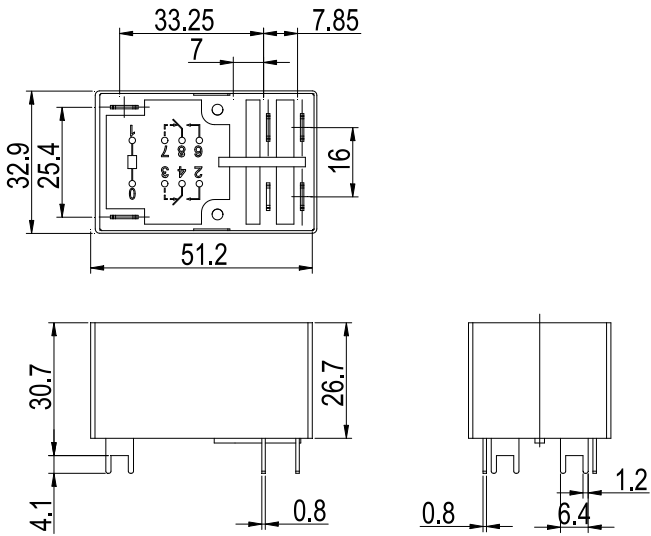
外形尺寸图

接线图

(底视图)

安装尺寸图

(底视图)



2C

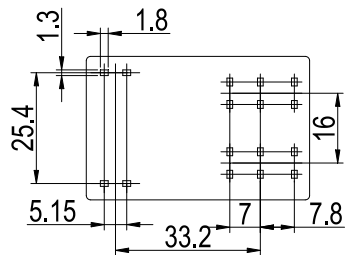
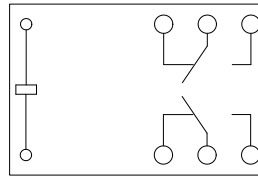
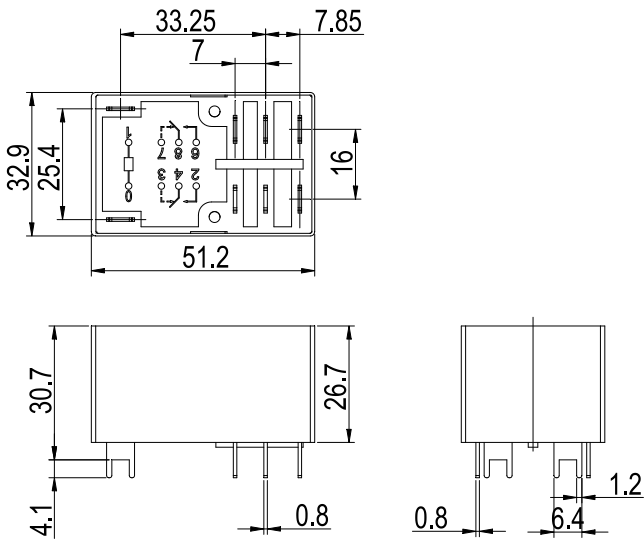
外形尺寸图

接线图

(底视图)

安装尺寸图

(底视图)



快连接式

2A

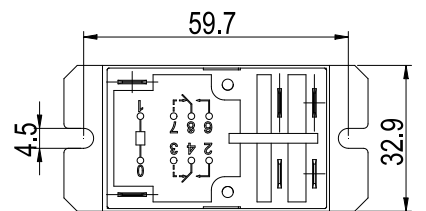
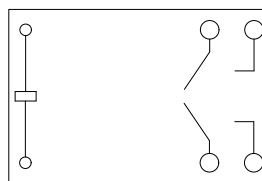
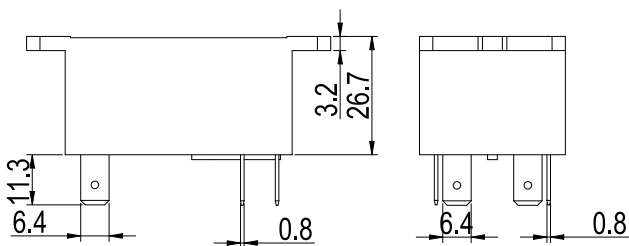
外形尺寸图

接线图

(底视图)

安装尺寸图

(底视图)



■ 外形尺寸、接线及安装尺寸图(单位: mm)

2C

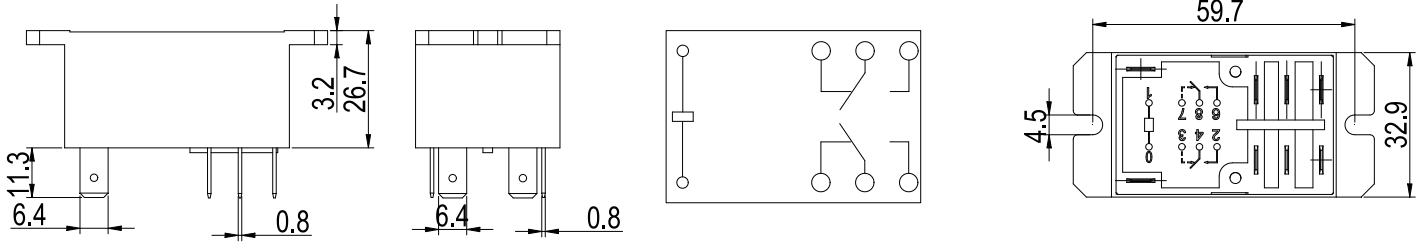
外形尺寸图

接线图

(底视图)

安装尺寸图

(底视图)



备注: (1) 产品外形尺寸未注尺寸公差, 当外形尺寸 $\leq 1\text{mm}$ 时, 公差为 $\pm 0.2\text{mm}$; 当外形尺寸 $1\text{mm}\sim 5\text{mm}$ 时, 公差为 $\pm 0.3\text{mm}$; 当外形尺寸 $\geq 5\text{mm}$ 时, 公差为 $\pm 0.5\text{mm}$ 。

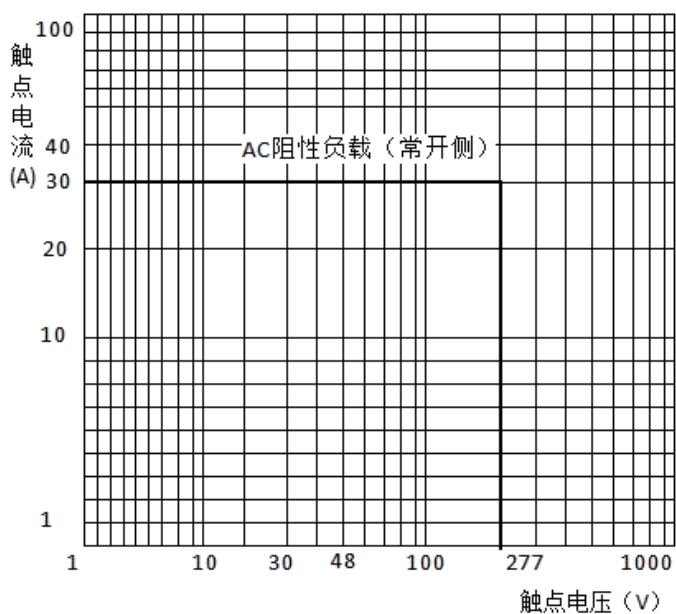
(2) 安装尺寸未注公差为 $\pm 0.1\text{mm}$ 。

■ 安全认证

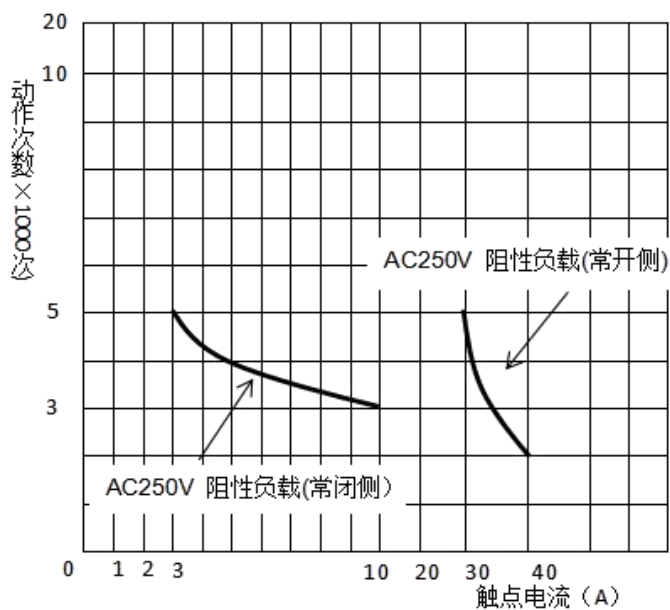
认证类型	认证编号	触点形式	触点材料	认证负载
UL/C-UL	E475405	2A、2C	AgSnO ₂	NO: 50/40A 250/277VAC 85°C 30A 250/277VAC 85°C NC: 3A 250/277VAC 85°C
TUV	R 50604459	2A、2C	AgSnO ₂	NO: 50/40A 250/277VAC 85°C 30A 250/277VAC 85°C NC: 3A 250/277VAC 85°C
CQC	CQC23002409131	2A、2C	AgSnO ₂	NO: 50/40A 250/277VAC 85°C 30A 250/277VAC 85°C NC: 3A 250/277VAC 85°C

性能曲线图

最大切换功率



电气耐久性曲线



注意事项

- ① 为了保持继电器的初始性能参数，请注意不要将产品跌落；
- ② 本产品规格书仅供客户使用时参考，若有更改，恕不另行通知；